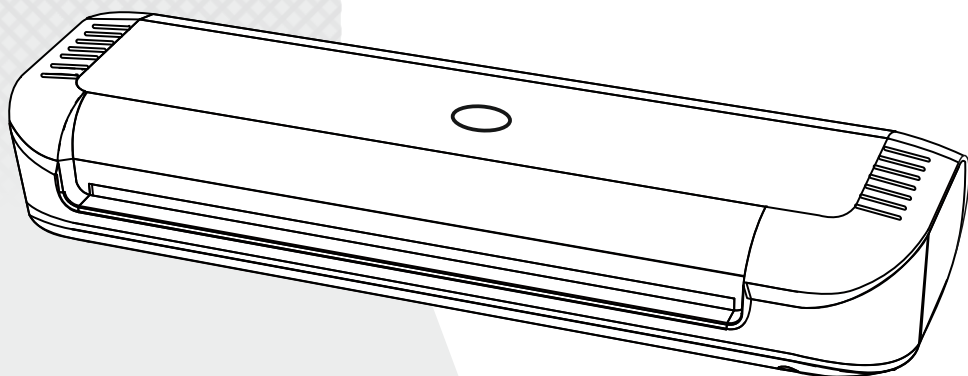


EAC

Декларация о соответствии:
EAЭС N RU Д-СН.РА08.В.34667/22

OFFICE KIT

ламинатор
L2301



РУКОВОДСТВО
ПО ЭКСПЛУАТАЦИИ

ОСНОВНАЯ ИНФОРМАЦИЯ:

Благодарим вас за выбор продукции Office Kit.

Данное руководство пользователя прилагается к ламинатору и содержит важную информацию по настройке и эксплуатации. Перед использованием ламинатора внимательно прочтите руководство пользователя.

Это особенно относится к инструкциям по технике безопасности. Несоблюдение этого требования может привести к травмам или повреждению ламинатора.

Сохраните руководство пользователя для дальнейшего использования.

ВНИМАНИЕ:

Для снижения риска, связанного с огнем и горячими поверхностями, которые могут привести к серьезным травмам, не кладите пленку для ламинирования или какие-либо предметы поверх ламинатора.

- Устройство не предназначено для использования детьми
- Установите устройство на ровную, надежную, твердую, устойчивую поверхность
- Не закрывайте вентиляционные отверстия по бокам ламинатора при включённом питании
- Дайте заламинированным изделиям остыть перед использованием
- Не оставляйте ламинатор без присмотра во время его использования
- Дайте ламинатору остыть перед перемещением или хранением

**К предметам, не предназначенным для использования относятся:**

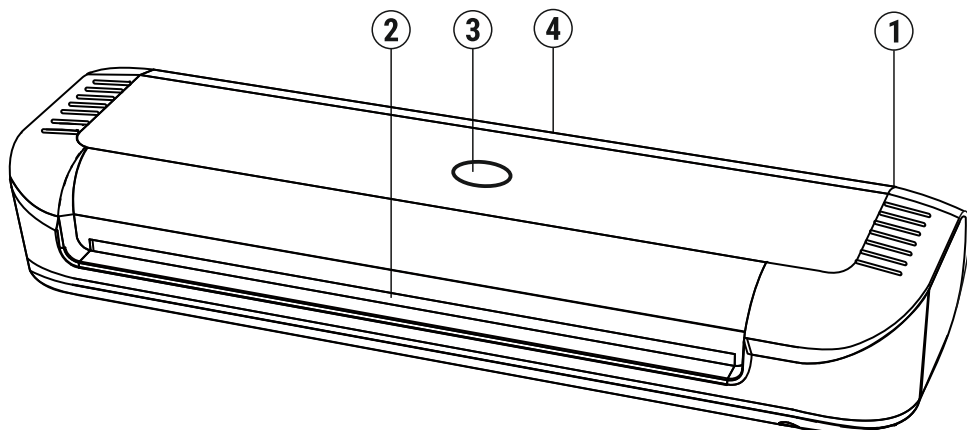
валюта (деньги), удостоверения личности, термобумага, марки, кредитные карты, карты с магнитной полосой и другие подобные предметы.

Кроме того, не используйте острые предметы, термочувствительные материалы, исторически значимые документы или уникальные предметы.

ИНСТРУКЦИЯ ПО ТЕХНИКЕ БЕЗОПАСНОСТИ:**ВНИМАНИЕ:**

Для снижения риска, связанного с огнем и горячими поверхностями, которые могут привести к серьезным травмам, не кладите пленку для ламинирования или какие-либо предметы поверх ламинатора.

- Устройство не предназначено для использования детьми.
- Установите устройство на ровную, надежную, твердую, устойчивую поверхность.
- Не закрывайте вентиляционные отверстия ламинатора при включённом питании.
- Дайте заламинированным изделиям остыть перед использованием.
- Не оставляйте ламинатор без присмотра во время его использования.
- Дайте ламинатору остыть перед перемещением или хранением.
- Во избежание поражения электрическим током не используйте ламинатор рядом с водой, не допускайте попадания воды на ламинатор, электрический шнур или стенную розетку.
- Не допускайте прикосновения электрического шнура к нагретой поверхности.
- Не используйте ламинатор, если электрический шнур поврежден.
- Во избежание травм не прикасайтесь до горячих частей корпуса.
- Не вскрывайте и не пытайтесь самостоятельно починить ламинатор. Для обслуживания обратитесь к вашему продавцу либо в сервисный центр.
- Гарантия не действует в случае неправильной эксплуатации.

ФУНКЦИОНАЛЬНЫЕ ЧАСТИ:

① Переключатель питания (Вкл./Выкл)

③ Индикатор:
Готовность к работе

② Входной слот для ламинирования

④ Выходной слот

Рекомендации:

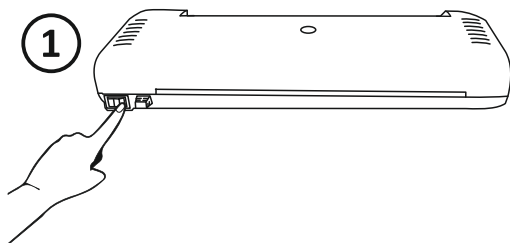
Не вставляйте ламинируемый документ с усилием или перекосом - это приведет к деформированию документа и образованию замятия.

Валы ламинатора затянут документ самостоятельно.

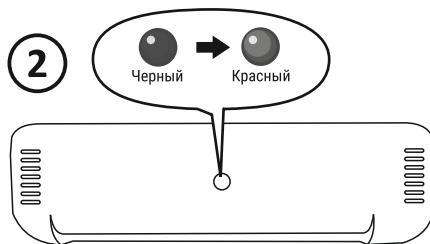
Готовый заламинированный документ выходит из выходного слота автоматически.

Заламинированный документ должен полежать несколько секунд на ровной поверхности, чтобы избежать перегиба и заломов.

ЭКСПЛУАТАЦИЯ ЛАМИНАТОРА:

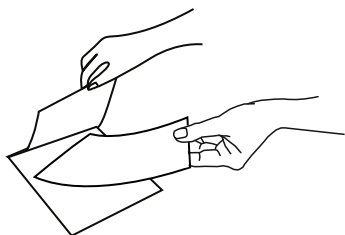


1 Установите ламинатор на ровную, устойчивую поверхность.
Подключите кабель питания к розетке и нажмите кнопку ВКЛ/ВЫКЛ

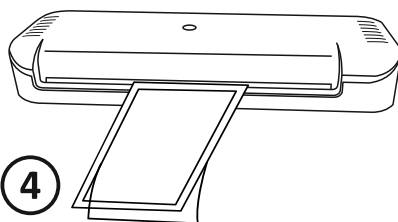


2 Подождите 2–4 минуты, и цвет индикатора «Готов» изменится от темно-черного до красного, как только ламинатор достигнет нужной температуры.

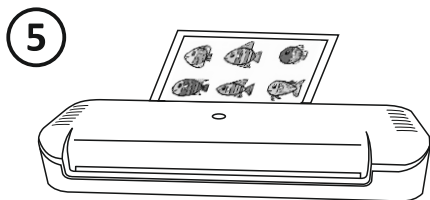
Время нагрева может варьироваться в зависимости от температуры окружающей среды и влажности воздуха



3 Расположите изделие по центру внутри пленки для ламинирования
Оставьте небольшой запас по краям с каждой стороны для лучшего ламинирования



4 Когда индикатор «Готов к работе» станет красным, поместите пленку запечатанным концом в ламинатор, старайтесь расположить документ по центру



5 Убедитесь, что на выходном слоте ничего не мешает документу



6 Когда закончите ламинирование, переведите выключатель питания в положение «Выкл».

ТЕХНИЧЕСКИЕ ХАРАКТЕРИСТИКИ:

Формат бумаги (max):	A4
Толщина пленки, мкм:	60-150
Время разогрева, мин:	2-4
Толщина документа мм:	0,5
Количество валов:	2
Ширина входного слота, мм:	230
Мощность, Вт:	145
Корпус:	пластик
Габариты, мм:	330x100x58
Вес, кг:	0,685

* Устройство позволяет ламинировать картинки, фотографии, документы и другую бумагу до А4 формата, пленкой плотностью от 60 до 150 микрон.

** По истечении 30 минут непрерывного использования рекомендуется выключить ламинатор и дать валам нагрева остыть, минимум на 15 минут.

ЧАСТО ЗАДАВАЕМЫЕ ВОПРОСЫ:

Проблема	Причина	Решение
Ламинатор перестал работать	Питание неподключено к розетке Убедитесь, что кнопка включения в положении «ВКЛ»	Проверьте питание и перезапустите ламинатор
Индикатор не меняет цвет	Время предварительного нагрева менее 2-4 минут Вы могли не заметить, что окно индикатора уже стало красным	Убедитесь, что время предварительного нагрева превышает 2-4 минут Обратите внимание на индикатор
Ламинатор имеет запах при прогреве	Запах исходит от защитного покрытия роликов, благодаря которому 2 ролика нагреваются более равномерно	Запах НОРМАЛЬНЫЙ , можете не сомневаться и продолжить использование. Если запах сохраняется, свяжитесь с сервисным центром.

СОВЕТЫ ПО ЭКСПЛУАТАЦИИ:

- При возникновении замятия во время ламинирования, отключите питание и осторожно вытяните пленку для ламинирования напрямую.
- Если ламинатор включен и не использовался более одного часа, возможно, в ламинаторе образовался избыточный нагрев. Чтобы избежать перегрева и, как следствие, плохого результата ламинирования, вставьте в ламинатор лист копировальной бумаги, и прогоните через валы нагрева, чтобы удалить чрезмерное тепло перед ламинированием.
- Никогда не ламинируйте пустую пленку, это приведет к поломке устройства.
- Перед работой с ценными документами обязательно проведите пробное ламинирование на предмете аналогичного размера и толщины.
- При хранении оборачивайте шнур вокруг устройства, предварительно удостоверившись, что устройство остыло.

Срок гарантийных обязательств 1 год.

Месяц и год изготовления определяется по серийному номеру, нанесенному на устройство. Если на устройстве присутствуют механические повреждения, следы самостоятельного ремонта или другие признаки неправильной эксплуатации, гарантийные обязательства не распространяются.

Срок службы не ограничен.

Утилизация: Ламинатор не содержит драгоценных и токсичных материалов и утилизируется обычным способом. Не выбрасывайте устройство с бытовыми отходами, передайте его в специальные пункты приема и утилизации электрооборудования и вторичного сырья.

Корпусные детали изделия сделаны из ABS-пластика, допускающего вторичную переработку.

Производитель: Китай

«Guangdong Willing Technology Corporation»

Willing Industrial park, Dongjiang Industrial District, Shuikou, Huicheng, Huizhou, China, 516005

Импортер: ООО «Офис Кит», 125130, г. Москва, пер. 2-й Новоподмосковный, д. 4А