

OFFICE KIT**B2108**

ПЕРЕПЛЁТНОЕ УСТРОЙСТВО

Предназначено для скрепления часто используемой документации в брошюры. Позволяет оформить документы, защитить от механических повреждений и придать им respectable и опрятный вид.

РУКОВОДСТВО ПО ЭКСПЛУАТАЦИИ

**EAC**

Декларация о соответствии:
ТС № RU Д-СН.НА27.В.00306/18



МАКСИМАЛЬНЫЙ
ФОРМАТ



ПЕРЕПЛЕТНЫЙ
БЛОК



ПРОБИВАЕМОЕ
ОТВЕРСТИЕ



МАКСИМАЛЬНАЯ
ПЕРФОРАЦИЯ

Рычаг перфорации

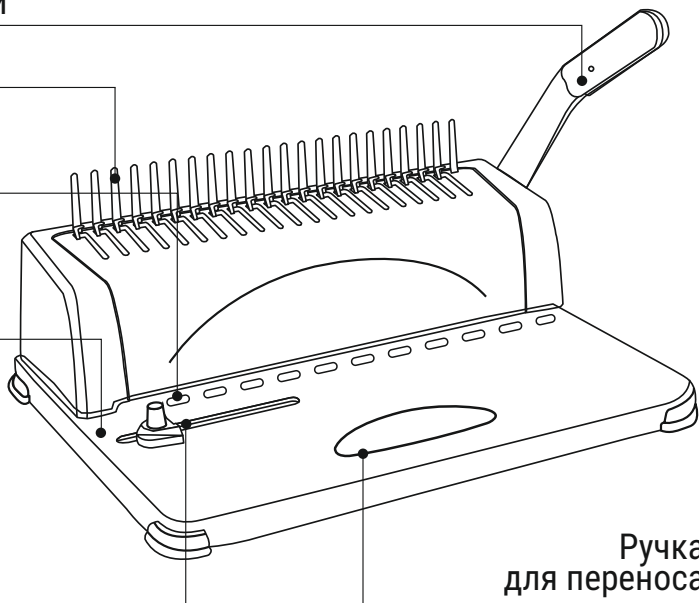
Гребенка

Окно перфорации

Станина

Ограничитель форматов A4/A5

Ручка для переноса



Подбор пружинок

Диаметр	Листы*	Отступ
4,5 мм	2-10	2
6 мм	11-20	2
8 мм	21-40	2
10 мм	41-55	3
12 мм	56-65	3

Диаметр	Листы*	Отступ
14 мм	66-100	4
16 мм	101-115	4
19 мм	116-135	4
22 мм	136-180	5
25 мм	181-210	5

Диаметр	Листы*	Отступ
28 мм	211-240	5
32 мм	241-280	5
35 мм	281-310	5
38 мм	311-350	5
45 мм	351-410	5

*количество листов указано для плотности бумаги 80г/м²

Комплектация, сборка и уход:

Это важно!

- Перед использованием переплетчика обязательно ознакомьтесь с инструкцией.
- Комплект содержит переплетное устройство, рычаг для перфорации и винт для крепления рычага для перфорации.
- Распакуйте аппарат и поставьте переплетное устройство на ровную, устойчивую поверхность. Достаньте ручку из коробки и винт.
- Наденьте ручку на штифт с правой стороны переплетного устройства и закрепите его, используя винт.

Комплектация, сборка и уход:

- Своевременно очищайте лоток для отходов.
- Протирайте переплетчик только мягкими салфетками.
- Не применяйте для чистки абразивные чистящие средства.
- Не пытайтесь самостоятельно открыть переплетный аппарат

Технические характеристики

*могут быть изменены без предварительного уведомления

Макс. кол-во пробиваемых листов	12 листов (70-80г/м ²)
Макс. кол-во пробиваемых обложек	1 лист ПВХ, 0.15 мм
Переплёт	Макс. размер пружинки 38мм Макс. 350 листов (70-80г/м ²)
Формат бумаги	A4 (210x297 мм), A5 (148x210 мм)
Шаг пружины	9/16
Число пробиваемых отверстий	21
Ограничитель форматов A4/A5	есть
Вес	3,4 кг
Размеры (ВxШxГ)	385x275x360 мм

Рекомендации по эксплуатации:

- Поместите переплетное устройство на устойчивую поверхность.
- Перед каждым использованием аппарата проверяйте качество перфорации на тестовом листе.
- Используйте устройство только по прямому назначению - перфорировать и переплестать бумагу и обложки для документов в соответствии с указанными техническими характеристиками.
- Не перфорируйте документы с металлическими скрепками и скобками.
- Регулярно опустошайте лоток для отходов.
- Переносите переплетное устройство, держа его за основание, а не за рычаг.
- Не разбирайте и не пытайтесь самостоятельно отремонтировать устройство. Для обслуживания обратитесь к вашему дилеру либо в сервисный центр.
- Избегайте попадания прямых солнечных лучей на переплетное устройство.
- При работе берегите руки от попадания в подвижные части устройства.
- Не допускайте детей к эксплуатации устройства.

Переплёт



Срок гарантийных обязательств 1 год.

Месяц и год изготовления определяется по серийному номеру, нанесенному на устройство. Если на устройстве присутствуют механические повреждения, следы самостоятельного ремонта или другие признаки неправильной эксплуатации, гарантийные обязательства не распространяются.

Срок службы не ограничен.

Утилизация: Переплетное устройство не содержит драгоценных и токсичных материалов и утилизируется обычным способом. Не выбрасывайте устройство с бытовыми отходами, передайте его в специальные пункты приема и утилизации.

Производитель: Китай

«HANGZHOU FUANG YIDE OFFICE EQUIPMENT CO., LTD.,
№438 HENGLIANG TING ROAD, FUCHUN DISRICT, ZHEJIANG PROVINCE».

Импортер: ООО «Офис Кит», 125130, г. Москва, пер. 2-й Новоподмосковный, д. 4А, пом/эт/ком 1/1/16