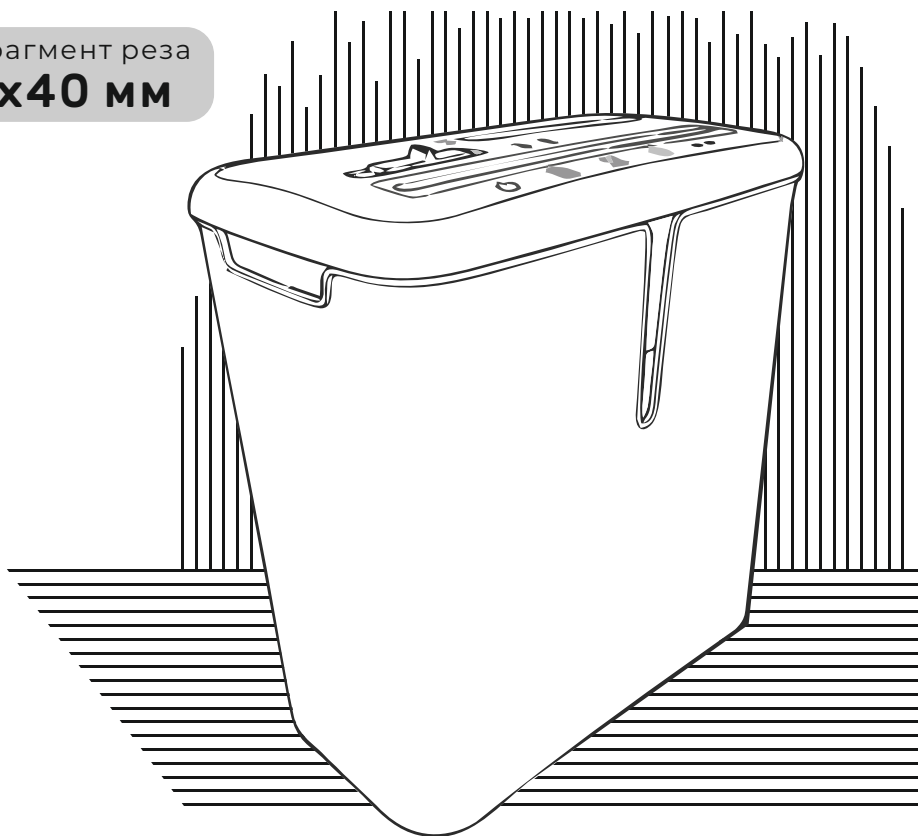


**OFFICE KIT**

# S35

уничтожитель  
бумаг

фрагмент реза  
**4x40 мм**



РУКОВОДСТВО  
ПО ЭКСПЛУАТАЦИИ

УНИЧТОЖАЕТ:



## Инструкция по безопасности

Обязательно прочтите перед использованием!

Пожалуйста, внимательно ознакомьтесь с данной инструкцией для того, чтобы использовать возможности аппарата наилучшим образом и избежать травм и повреждений машины, вызванных неправильной эксплуатацией.

### ВНИМАНИЕ



Не засовывайте руки в слот для подачи бумаги



Устройство не предназначено для использования детьми (изделие не является игрушкой)



Не вставляйте посторонние предметы в подающее окно для бумаги



Не распыляйте и не храните какие-либо аэрозольные продукты внутри устройства или возле него



Держите свободную одежду или украшения подальше от слота для подачи бумаги



Избегайте попадания личных вещей, незакрепленных предметов (бейджи), длинных волос в слот для подачи бумаги



Не размещайте уничтожитель возле воды или источника тепла. Избегайте прямого контакта с водой

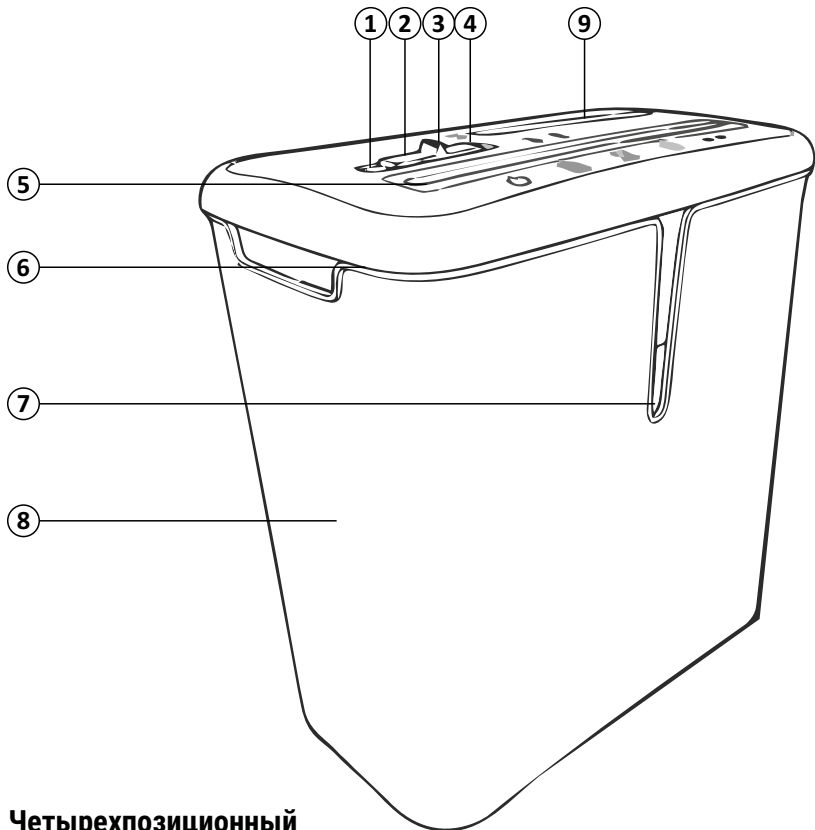


Следуйте инструкции по эксплуатации, во избежания травм, отключайте данное оборудование от сети, если оно не используется в течение длительного периода времени

## Требования по безопасности

- Перед вводом аппарата в эксплуатацию прочтите инструкцию и храните ее для последующего использования.
- **ОПАСНОСТЬ ВОЗНИКНОВЕНИЯ ПОЖАРА.** Никогда не используйте в устройстве или вокруг него какие-либо горючие масла или смазки на нефтяной основе, так как некоторые масла могут воспламениться и привести к серьезным травмам.
- Никогда не храните химикаты (например, лак для ногтей, ацетон и бензин) в корзине уничтожителя.
- Не измельчайте большие скрепки, конверты с окошками или запечатанные конверты, бланки, газетную бумагу, переплетенные страницы (например, блокноты, журналы и т.д.), прозрачные пленки, ламинированные документы, картон, любые предметы с клеевой основой, твердые материалы или пластик.
- Не измельчайте большее количество листов, чем указано в инструкции. Это может привести к серьезному повреждению машины.
- Своевременно опустошайте корзину уничтожителя. Это может привести к тому, что измельченный материал будет втянут обратно в аппарат, что вызовет замятие.
- Очистку разрешается выполнять только мягкой, влажной тканью с использованием нейтрального моющего средства, предварительно отключив аппарат от сети. Не используйте абразивные чистящие средства.
- Не ставьте ничего на шнур питания; не кладите шнур питания в такое место, где на него можно наступить. Это приведет к поломке устройства.
- Не пытайтесь отремонтировать или вскрывать устройство самостоятельно, так как открытие или снятие крышки может подвергнуть вас риску получения травм. Также это приведет к аннулированию гарантийного обслуживания.

## Функциональные части



### Четырехпозиционный переключатель:

1. Пуск
2. Авто
3. Выключить
4. Реверс
5. Слот для подачи бумаги

6. Ручка для переноса
7. Смотровое окно наполнения
8. Корзина
9. Отдельный слот для подачи карт и CD-дисков

## Технические характеристики

Количество уничтожаемых листов:	9
Размер частицы, мм:	4x40
Ширина входного слота, мм:	220
Уровень секретности:	P-4
Уровень шума, Дб:	≤70
Емкость корзины л:	14
Мощность, Вт:	230 Вт
Реверс:	да
Габаритные размеры (ДхШхВ), мм:	310x163x322 мм
Вес, кг:	4

\*Количество листов зависит от плотности вашей бумаги 70/80 г/м<sup>2</sup>

\*\*Случайное попадание канцелярских скрепок в режущий механизм не влияет на работу уничтожителя, однако, специальное уничтожение не рекомендуется.

## Эксплуатация аппарата

Уничтожитель Office Kit S35 рассчитан на одновременное измельчение до 9 листов бумаги.

Устройство также поддерживает уничтожение документов со скобами, пластиковых карт и дисков CD/DVD. Уничтожение канцелярских скрепок производителем не рекомендуется, однако их случайное попадание в режущий механизм не приводит к повреждению ножей.

1. Поместите голову аппарата на корзину.
2. Подключите шнур питания к любой стандартной розетке переменного тока напряжением 220 В.
3. Для начала работы установите переключатель в положение «Авто»

**На верхней панели устройства расположен четырехпозиционный переключатель режимов работы:**

**ПУСК:** предназначен для активации процесса уничтожения компакт-дисков и пластиковых карт.

**АВТО:** основной режим работы. Уничтожитель автоматически начинает измельчение при подаче бумаги в приемный слот и прекращает работу сразу после завершения цикла.

**РЕВЕРС:** активирует обратный ход ножей. Используется для извлечения застрявшей бумаги и устранения замятий в режущем блоке.

**ВЫКЛЮЧЕНИЕ:** полностью обесточивает прибор. Данное положение необходимо выбирать перед опустошением корзины, проведением технического обслуживания или при длительных перерывах в эксплуатации устройства.

При уничтожении конвертов, квитанций, пластиковых карт, вставляйте их в середину слота для подачи.

**Как устранить замятие в уничтожителе:**

Если в аппарате произошло замятие, вы можете переключить в положение «Реверс», уничтожитель начнет вращение ножей в обратном направлении.

В некоторых случаях может потребоваться несколько раз переключить в положение «Выкл» и «Реверс», чтобы удалить излишки бумаги из зоны резки.

При необходимости вытяните бумагу руками, соблюдая технику безопасности.

Уничтожитель имеет систему защиты двигателя от перегрева, которая отключает двигатель при слишком высокой температуре. Возобновить работу можно будет через 30 минут.

**Гарантийные обязательства:**

## Экземпляр покупателя

Уничтожитель документов • переплётчик • ламинатор • резак • воздухоочиститель  
сварочный аппарат • электроинструмент • техника для дома и сада

Модель	Серийный номер
1. <input type="text"/>	<input type="text"/>
2. <input type="text"/>	<input type="text"/>
3. <input type="text"/>	<input type="text"/>
4. <input type="text"/>	<input type="text"/>
5. <input type="text"/>	<input type="text"/>
6. <input type="text"/>	<input type="text"/>
7. <input type="text"/>	<input type="text"/>
8. <input type="text"/>	<input type="text"/>
9. <input type="text"/>	<input type="text"/>
10. <input type="text"/>	<input type="text"/>

Дата продажи:

Дата запуска:

По согласованию с покупателем в гарантийный талон может быть вписа-

Условия гарантии на оборудование приведены на оборотной стороне

Импортер: ООО «ОФИС КИТ»

тел.: +7 (495) 777-48-07

Подпись:

## Условия предоставления гарантии:

**Гарантия качества:** Оборудование не имеет производственных дефектов. Гарантийный срок — 12 месяцев с даты установки (или продажи, если установка не требуется).

**Гарантийное обслуживание:** Предусматривает бесплатный ремонт или замену деталей при соблюдении условий:

- Наличие заполненного гарантийного талона;
- Эксплуатация согласно Инструкции, отсутствие внешних повреждений;
- Обслуживание только у Продавца или в его авторизованных сервисных центрах (список на сайте [kopitan.ru](http://kopitan.ru)).

**Гарантия не распространяется:**

- При несопадении серийных номеров, следах вскрытия или самостоятельного ремонта;
- На повреждения из-за форс-мажора, нарушений правил хранения, эксплуатации, транспортировки, установки или подключения;
- На поломки из-за превышения допустимых нагрузок (например, шестерни, ремни);
- На расходные материалы (ножи, марзаны и т. д.).

**Важно:**

- Решение о методе ремонта (замена или починка) принимает Продавец;
- При нарушении условий эксплуатации гарантия аннулируется, ремонт становится платным;
- Доставка неисправного оборудования в сервисный центр осуществляется за счет Заказчика.

### Срок гарантийных обязательств 1 год.

Месяц и год изготовления определяется по серийному номеру, нанесенному на устройство.

Если на устройстве присутствуют механические повреждения, следы самостоятельного ремонта или другие признаки неправильной эксплуатации, гарантийные обязательства не распространяются.

**Срок службы не ограничен.**

**Утилизация:** Уничтожитель бумаг не содержит драгоценных и токсичных материалов и утилизируется обычным способом. Не выбрасывайте устройство с бытовыми отходами, передайте его в специальные пункты приема и утилизации.

**Производитель:** Китай

«M&E Industrial LTD»

**Импортер:** ООО «Офис Кит», 125130, г. Москва, пер. 2-й Новоподмосковный, д. 4А